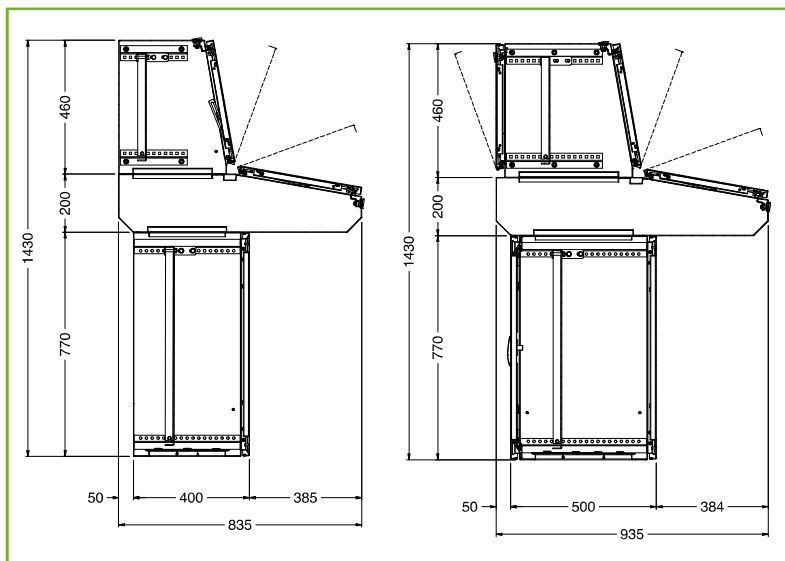


BANCHI A LEGGIO componibili



BASE AE



REALIZZAZIONE

Involucro in lamiera di acciaio pressopiegata e porta frontale in lamiera di acciaio con fascia laterale di irrigidimento e sistema di chiusura a doppia aletta Ø 3 mm. Piastra P.A. in lamiera di acciaio sendzimir.

COMPOSIZIONE

- involucro
- porta frontale (per base P=500 mm, porta frontale e porta posteriore)
- piastra P.A.
- ingresso cavi regolabile.

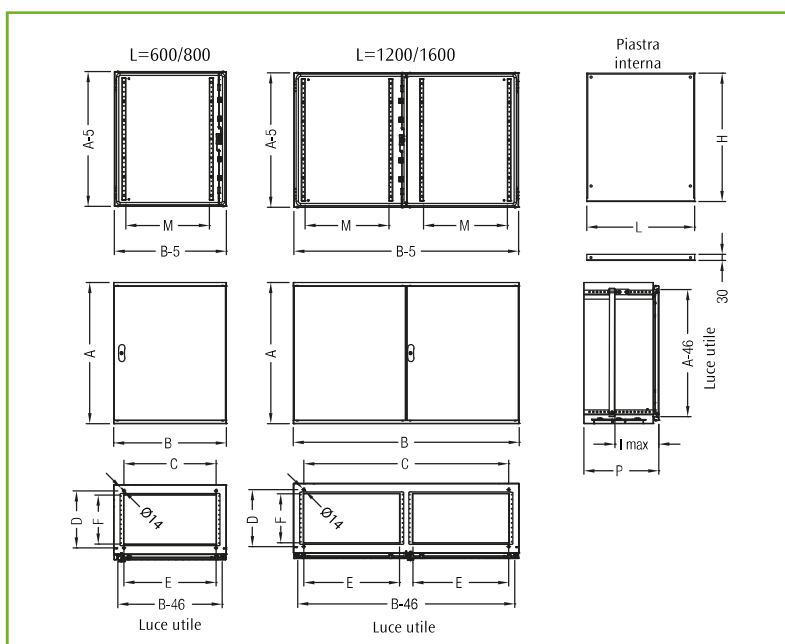
VERNICIATURA

Ciclo standard di finitura ETA: primer a base di vernice con deposizione a cataforesi con resina epossidica e finitura con polveri termoindurenti. Colore: RAL 7035 buccato.

GRADO DI PROTEZIONE

- IP55 in accordo alla IEC EN62208; EN60529
- NEMA 12 in accordo alla UL508A; UL50
- grado di protezione garantito dalla guarnizione di schiuma poliuretana bi-componente
- grado di resistenza all'urto IK10 in accordo alla IEC EN62208; EN62262.

Se necessario completare con coperchio TL - pag. 209



Leggii



BASE AE

| CODICE | DIMENSIONI | | | FISS.PAVIMENTO | | INGRESSO CAVI | | LUCE PORTA | PIASTRA P.A. | | |
|--------|------------|-----|-----|----------------|-----|---------------|-----|------------|--------------|-----|----------|
| | B | A | P | C | D | E | F | M | L | H | I (MAX.) |
| AE601 | 600 | 770 | 400 | 489 | 303 | 490 | 260 | 445 | 530 | 684 | 358 |
| AE802 | 800 | 770 | 400 | 689 | 303 | 690 | 260 | 645 | 730 | 684 | 358 |
| AE123 | 1200 | 770 | 400 | 1089 | 303 | 510 (x 2) | 260 | 445 | 1130 | 684 | 358 |
| AE164 | 1600 | 770 | 400 | 1489 | 303 | 710 (x 2) | 260 | 645 | 1530 | 684 | 358 |
| AE8025 | 800 | 770 | 500 | 689 | 373 | 690 | 330 | 645 | 730 | 684 | 425 |
| AE1235 | 1200 | 770 | 500 | 1089 | 373 | 510 (x 2) | 330 | 445 | 1130 | 684 | 425 |
| AE1645 | 1600 | 770 | 500 | 1489 | 373 | 710 (x 2) | 330 | 645 | 1530 | 684 | 425 |

MENSOLA LE



REALIZZAZIONE

Involucro in lamiera di acciaio pressopiegata. Pannello superiore in lamiera di acciaio, completo di sistema di chiusura a doppia aletta Ø 3 mm, profili sendzimir e molle a gas che ne impediscono la chiusura accidentale.

COMPOSIZIONE

- involucro
- pannello superiore
- profili per applicazione piastra P.A.
- guarnizione di tenuta
- accessori di montaggio.

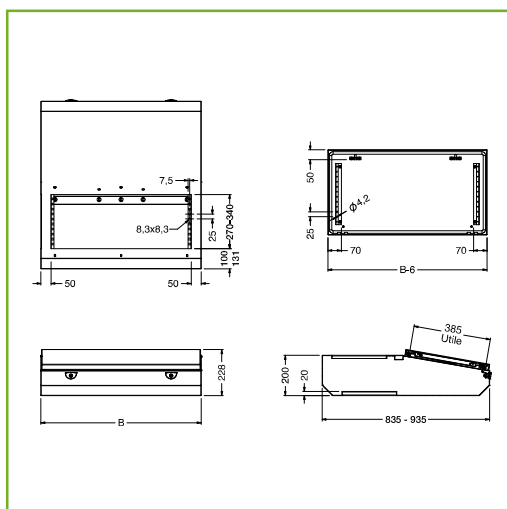
VERNICIATURA

Ciclo standard di finitura ETA: primer a base di vernice con deposizione a cataforesi con resina epossidica e finitura con polveri termoindurenti. Colore: RAL 7035 bucciato.



GRADO DI PROTEZIONE

- IP55 in accordo alla IEC EN62208; EN60529
- NEMA 12 in accordo alla UL508A; UL50
- grado di protezione garantito dalla guarnizione di schiuma poliuretanica bi-componente
- grado di resistenza all'urto IK10 in accordo alla IEC EN62208; EN62262.



MENSOLA

| CODICE LE | B | P | N. CHIUSURE |
|-----------|------|-----|-------------|
| LE601 | 600 | 400 | 2 |
| LE802 | 800 | 400 | 2 |
| LE123 | 1200 | 400 | 2 |
| LE164 | 1600 | 400 | 3 |
| LE8025 | 800 | 500 | 2 |
| LE1235 | 1200 | 500 | 2 |
| LE1645 | 1600 | 500 | 3 |

ALZATA PE



REALIZZAZIONE

Involucro in lamiera di acciaio pressopiegata. Piastra P.A. in lamiera di acciaio sendzimir con profili di regolazione zincopassivati. Pannello frontale ribaltabile in lamiera di acciaio, completo di sistema di chiusura a doppia aletta Ø 3 mm, profili verticali sendzimir e fermo meccanico in apertura.

COMPOSIZIONE

- involucro
- pannello frontale ribaltabile (per alzata P=500 mm, pannello frontale e posteriore ribaltabili)
- piastra P.A.
- guarnizione di tenuta
- accessori di montaggio.

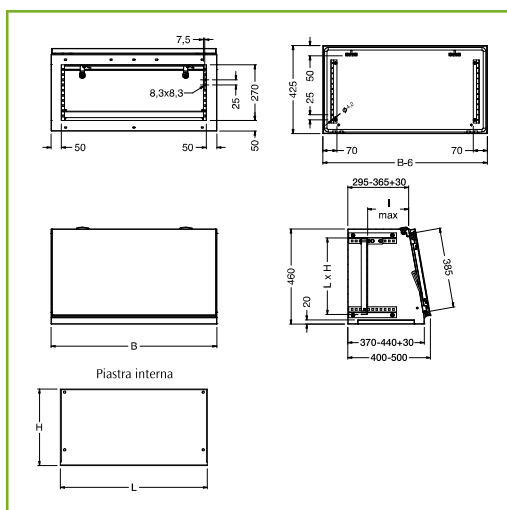
VERNICIATURA

Ciclo standard di finitura ETA: primer a base di vernice con deposizione a cataforesi con resina epossidica e finitura con polveri termoindurenti. Colore: RAL 7035 bucciato.



GRADO DI PROTEZIONE

- IP55 in accordo alla IEC EN62208; EN60529
- NEMA 12 in accordo alla UL508A; UL50
- grado di protezione garantito dalla guarnizione di schiuma poliuretanica bi-componente
- grado di resistenza all'urto IK10 in accordo alla IEC EN62208; EN62262.



ALZATA

| CODICE PE | B | P | L | H | I (MAX) | N. CHIUSURE |
|-----------|------|-----|------|-----|---------|-------------|
| PE601 | 600 | 400 | 510 | 370 | 250 | 2 |
| PE802 | 800 | 400 | 710 | 370 | 250 | 2 |
| PE123 | 1200 | 400 | 1110 | 370 | 250 | 2 |
| PE164 | 1600 | 400 | 1510 | 370 | 250 | 3 |
| PE8025 | 800 | 500 | 710 | 370 | 335 | 2 |
| PE1235 | 1200 | 500 | 1110 | 370 | 335 | 2 |
| PE1645 | 1600 | 500 | 1510 | 370 | 335 | 3 |

Leggii



MENSOLA ME



REALIZZAZIONE

Involucro in lamiera di acciaio pressopiegata. Pannello superiore in lamiera di acciaio, completo di sistema di chiusura a doppia aletta $\varnothing 3$ mm, profili senzimir e molle a gas che ne impediscono la chiusura accidentale.

COMPOSIZIONE

La mensola si compone di:

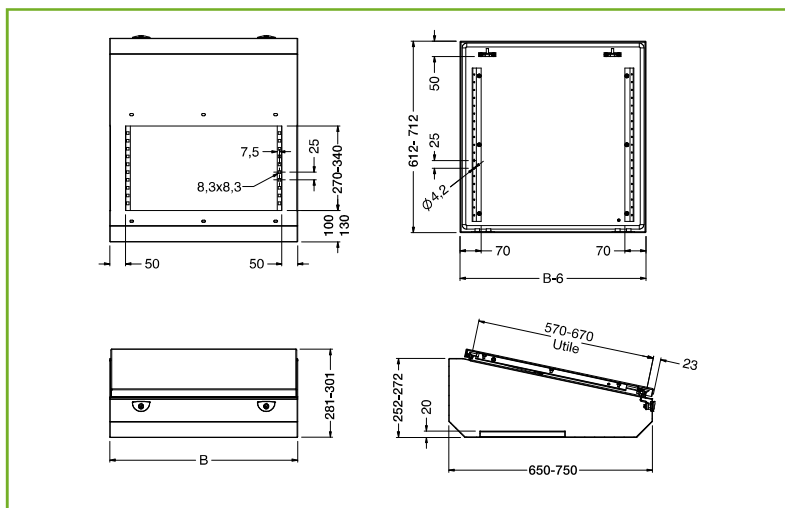
- involucro
- pannello
- guarnizione di tenuta
- accessori di montaggio.

VERNICIATURA

Ciclo standard di finitura ETA: primer a base di vernice con deposizione a cataforesi con resina epossidica e finitura con polveri termoindurenti. Colore: RAL 7035 bucciato.

GRADO DI PROTEZIONE

- IP55 in accordo alla IEC EN62208; EN60529
- NEMA 12 in accordo alla UL508A; UL50
- grado di protezione garantito dalla guarnizione di schiuma poliuretana bi-componente
- grado di resistenza all'urto IK10 in accordo alla IEC EN62208; EN62262.



MENSOLA

| CODICE ME | B | P | N. CHIUSURE |
|-----------|------|-----|-------------|
| ME601 | 600 | 400 | 2 |
| ME802 | 800 | 400 | 2 |
| ME123 | 1200 | 400 | 2 |
| ME164 | 1600 | 400 | 3 |
| ME8025 | 800 | 500 | 2 |
| ME1235 | 1200 | 500 | 2 |
| ME1645 | 1600 | 500 | 3 |

Leggii

ZOCCOLO MODULARE EUZE

REALIZZAZIONE

Angolari in lamiera d'acciaio pressopiegata con coperture frontali in pvc. Traverse frontali e laterali in lamiera d'acciaio pressopiegata.

VERNICIATURA

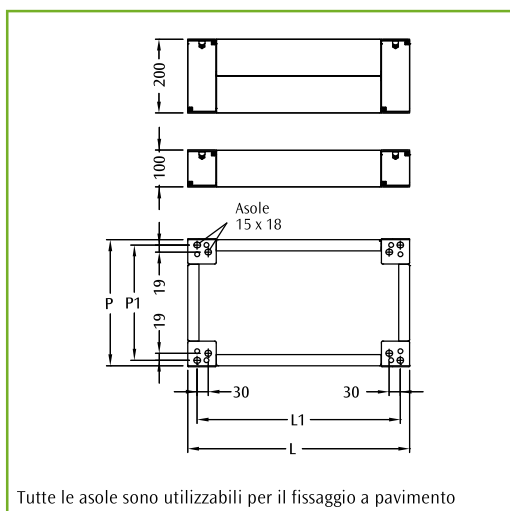
Ciclo standard di finitura ETA: primer a base di vernice con deposizione a cataforesi con resina epossidica e finitura con polveri termoindurenti. Colore: RAL 5020 bucciato.



COMPOSIZIONE

Lo zoccolo modulare si compone di:

- angolari: confezione da 4 pezzi con coperture frontali e viteria di montaggio
- traverse frontali: confezione da 2 pezzi
- traverse laterali: confezione da 2 pezzi.



Tutte le asole sono utilizzabili per il fissaggio a pavimento

ANGOLARI UNIVERSALI

| CODICE EUZE | DESCRIZIONE |
|-------------|----------------------------|
| EUZE-A100 | ANGOLARI PER ZOCCOLO H=100 |
| EUZE-A200 | ANGOLARI PER ZOCCOLO H=200 |

Fornitura: confezione da 4 pezzi con viteria di montaggio.

TRAVERSE FRONTALI UNIVERSALI

| CODICE EUZE | DESCRIZIONE | LUNGH. TRAV. MM |
|-------------|--------------------------------|-----------------|
| EUZE-T0600 | TRAVERSE FRONT. ZOCCOLO L=600 | 444 |
| EUZE-T0800 | TRAVERSE FRONT. ZOCCOLO L=800 | 644 |
| EUZE-T1200 | TRAVERSE FRONT. ZOCCOLO L=1200 | 1044 |
| EUZE-T1600 | TRAVERSE FRONT. ZOCCOLO L=1600 | 1444 |

Fornitura: confezione da 2 pezzi.

TRAVERSE LATERALI PER LEGGIO BASE AE

| CODICE EUZE | DESCRIZIONE | LUNGH. TRAV. MM |
|-------------|-----------------------------|-----------------|
| EUZE-T0400C | TRAVERSE LAT. ZOCCOLO P=400 | 236 |
| EUZE-T0500B | TRAVERSE LAT. ZOCCOLO P=500 | 306 |

Fornitura: confezione da 2 pezzi.

Per ordinare traverse laterali H=200 aggiungere il suffisso D al codice (Es.: EUZE-T0400CD).

CARATTERISTICHE DIMENSIONALI

| DIM. LEGGIO | | DIM. ZOCCOLO | | INTERASSE FORI | |
|-------------|-----|--------------|-----|----------------|-----|
| L | P | L | P | L1 | P1 |
| 600 | 400 | 600 | 370 | 549 | 341 |
| 800 | 400 | 800 | 370 | 749 | 341 |
| 800 | 500 | 800 | 440 | 749 | 411 |
| 1200 | 400 | 1200 | 370 | 1149 | 341 |
| 1200 | 500 | 1200 | 440 | 1149 | 411 |
| 1600 | 400 | 1600 | 370 | 1549 | 341 |
| 1600 | 500 | 1600 | 440 | 1549 | 411 |

Leggii



CUFFIA PE

Ad integrazione dell'alzata PE (P=500) per profondità maggiori rispetto alla versione standard, si applica in sostituzione del pannello posteriore.

REALIZZAZIONE

Lamiera d'acciaio.

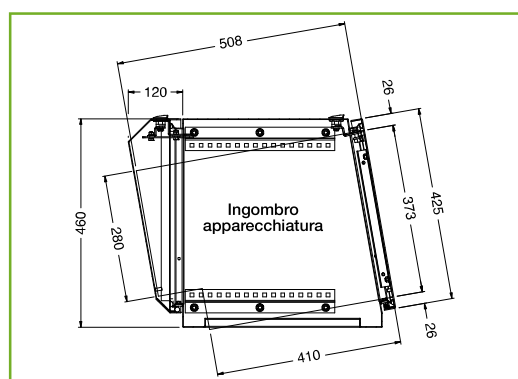
VERNICIATURA

Ciclo standard di finitura ETA: primer a base di vernice con deposizione a cataforesi con resina epossidica e finitura con polveri termoindurenti. Colore: RAL 7035 bucciato.



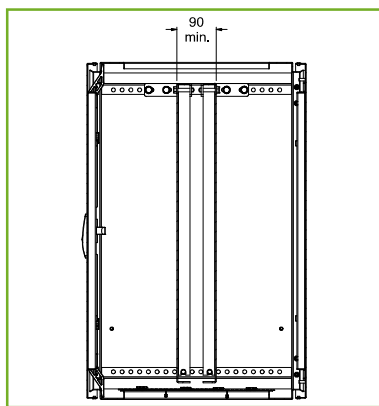
COMPOSIZIONE

Pezzo singolo completo di sistema di chiusura, garanzia di tenuta e accessori di montaggio



| CUFFIA PE | |
|-------------|--------------|
| CODICE PECF | LARGHEZZA PE |
| PECF8025 | 800 |
| PECF1235 | 1200 |
| PECF1645 | 1600 |

Leggii



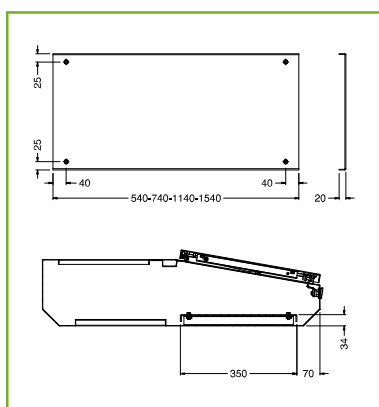
PIASTRA P.A. PER BASE AE

Realizzata in lamiera d'acciaio sendzimir.

COMPOSIZIONE

Pezzo singolo completo di accessori di montaggio.

| PIASTRA P.A. PER AE | |
|---------------------|--------------|
| CODICE PA4-AE | LARGHEZZA AE |
| PA4-AE825 | 800 |
| PA4-AE235 | 1200 |
| PA4-AE645 | 1600 |



PIASTRA P.A. PER MENSOLA LE

Realizzata in lamiera d'acciaio sendzimir.

COMPOSIZIONE

Pezzo singolo completo di accessori di montaggio.

| PIASTRA P.A. PER LE | |
|---------------------|--------------|
| CODICE PA4-LE | LARGHEZZA LE |
| PA4-LE015 | 600 |
| PA4-LE025 | 800 |
| PA4-LE235 | 1200 |
| PA4-LE645 | 1600 |

COPERCHIO TL PER AE / LE

Realizzato in lamiera d'acciaio.

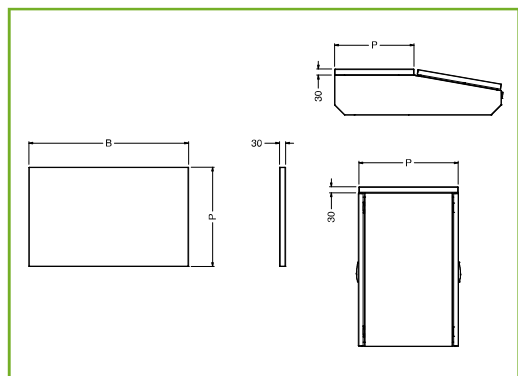
VERNICIATURA

Ciclo standard di finitura ETA: primer a base di vernice con deposizione a cataforesi con resina epossidica e finitura con polveri termoindurenti. Colore: RAL 7035 bucciato.



COMPOSIZIONE

Pezzo singolo completo di guarnizione e viti di fissaggio.



TL PER LE PROFONDITÀ 400

| CODICE | DIMENSIONI | |
|--------|------------|-----|
| | TL | B |
| TL601 | 600 | 398 |
| TL802 | 800 | 398 |
| TL123 | 1200 | 398 |
| TL164 | 1600 | 398 |

TL PER LE PROFONDITÀ 500

| CODICE | DIMENSIONI | |
|--------|------------|-----|
| | TL | B |
| TL8025 | 800 | 498 |
| TL1235 | 1200 | 498 |
| TL1645 | 1600 | 498 |

MANIGLIA PER LEGGIO

Realizzata in lega di alluminio, fornita in pezzo singolo completo di accessori di montaggio.

MANIGLIA PER LEGGIO

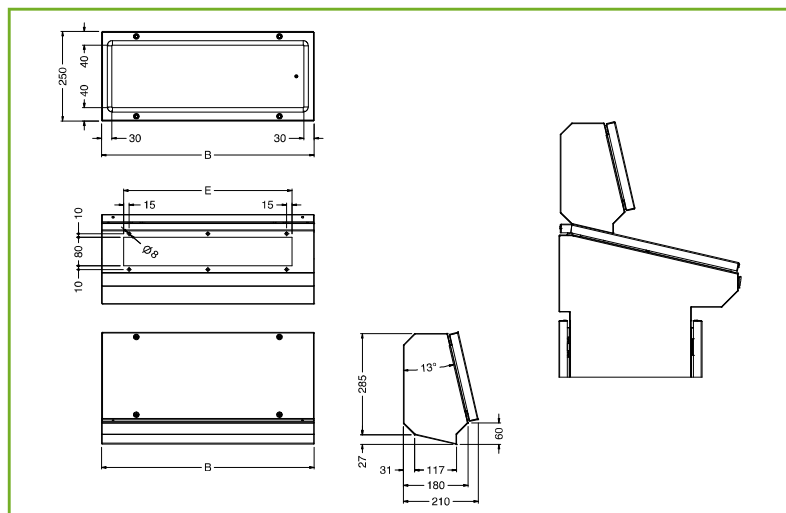
| CODICE WA | LARGHEZZA LEGGIO |
|-----------|------------------|
| WA-400 | 600 |
| WA-410 | 800 |
| WA-430 | 1000 |
| WA-440 | 1200 |
| WA-450 | 1600 |



Leggii

ALZATA SPA

Compatibile con ZBA e SBA previa foratura. Viteria compresa.

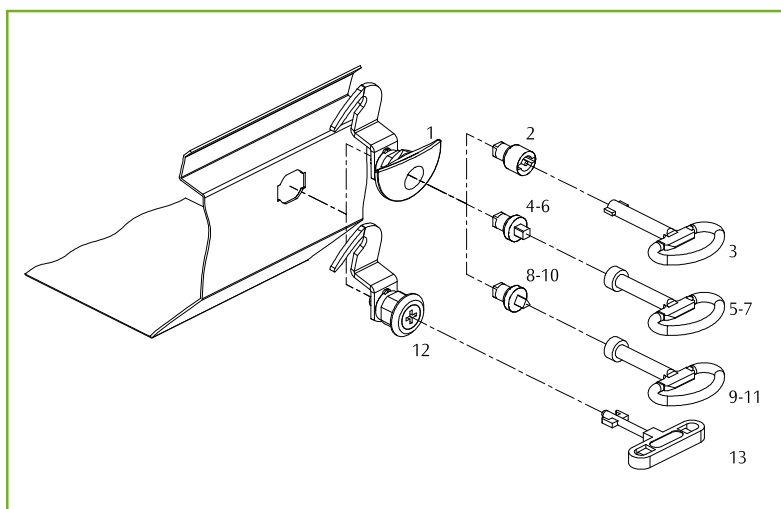


ALZATA SPA

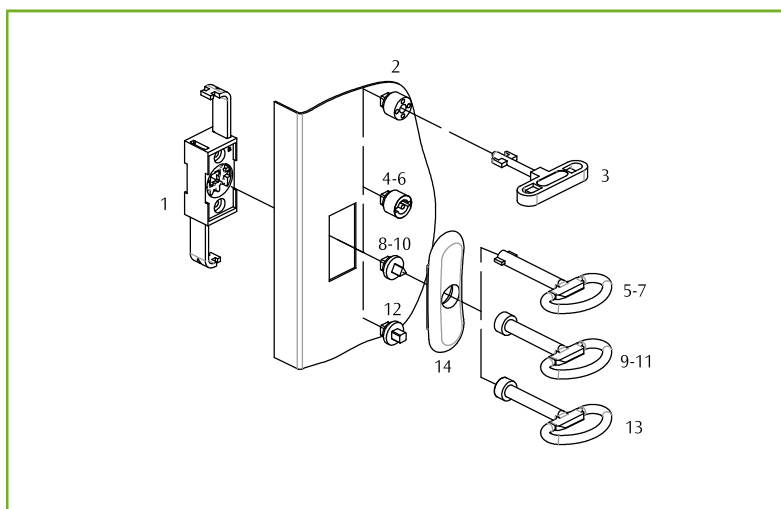
| CODICE SPA | DIMENSIONI | |
|------------|------------|------|
| | B | E |
| SPA601 | 594 | 470 |
| SPA801 | 794 | 670 |
| SPA001 | 994 | 870 |
| SPA201 | 1194 | 1070 |

SISTEMI DI CHIUSURA

| SISTEMI DI CHIUSURA | | |
|---------------------|------|-------------------------|
| CODICE | RIF. | DESCRIZIONE |
| WE | | |
| WE251 | 1 | SERRATURA |
| WE255 | 2 | INSERTO ETA |
| WE160 | 3 | CHIAVE ETA |
| WE260 | 4 | INSERTO ∇ 6 MM |
| WE263 | 5 | CHIAVE ∇ 6 MM |
| WE265 | 6 | INSERTO ∇ 7 MM |
| WE268 | 7 | CHIAVE ∇ 7 MM |
| WE270 | 8 | INSERTO ∇ 6,5 MM |
| WE273 | 9 | CHIAVE ∇ 6,5 MM |
| WE275 | 10 | INSERTO ∇ 8 MM |
| WE278 | 11 | CHIAVE ∇ 8 MM |
| WE209 | 12 | SERRATURA FIAT |
| WE210 | 13 | CHIAVE FIAT |



| SISTEMI DI CHIUSURA | | |
|---------------------|------|------------------------------|
| CODICE | RIF. | DESCRIZIONE |
| WE | | |
| WE010 | 1 | AZIONAMENTO AD ASTA |
| WE080 | 2 | INSERTO FIAT |
| WE210 | 3 | CHIAVE FIAT |
| WE030 | 4 | INSERTO ETA \emptyset 3 MM |
| WE160 | 5 | CHIAVE ETA \emptyset 3 MM |
| WE040 | 6 | INSERTO ETA \emptyset 5 MM |
| WE170 | 7 | CHIAVE ETA \emptyset 5 MM |
| WE050 | 8 | INSERTO ∇ 7 MM |
| WE180 | 9 | CHIAVE ∇ 7 MM |
| WE060 | 10 | INSERTO ∇ 8 MM |
| WE190 | 11 | CHIAVE ∇ 8 MM |
| WE070 | 12 | INSERTO ∇ 7 MM |
| WE200 | 13 | CHIAVE ∇ 7 MM |
| WE021 | 14 | COPRICHiusura ETA |



Leggii