

BANCHI A LEGGIO MONOSTRUTTURA



REALIZZAZIONE

Involucro in lamiera d'acciaio pressopiegata, provvisto di porte (anteriore e posteriore) in lamiera d'acciaio con fascia laterale di irrigidimento e pannello superiore in lamiera d'acciaio completo di profili sendzimir e molle a gas per impedire la chiusura accidentale. Piastra P.A. in lamiera d'acciaio sendzimir regolabile in profondità.

VERNICIATURA

Ciclo standard di finitura ETA: primer a base di vernice con deposizione a cataforesi con resina epossidica e finitura con polveri termoindurenti. Involucro, porte e pannello superiore colore: RAL 7035 bucciato.



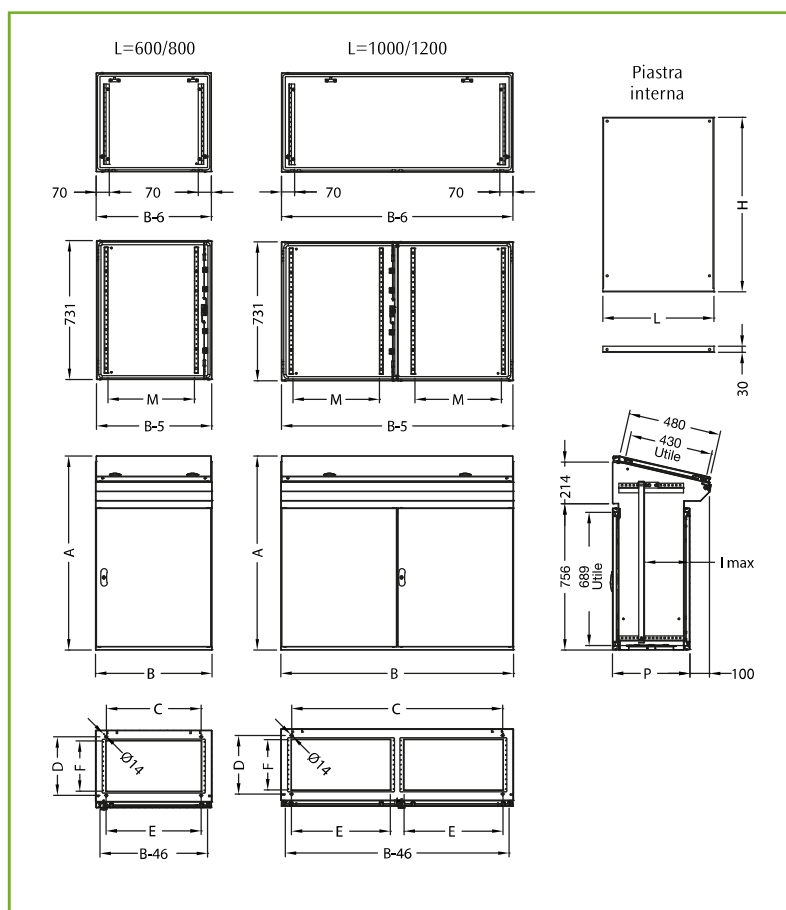
COMPOSIZIONE

Il leggii si compone di:

- involucro
- porta completa di sistema di chiusura a doppia aletta Ø 3mm
- pannello superiore completo di sistema di chiusura
- piastra P.A.
- ingresso cavi regolabile.

GRADO DI PROTEZIONE

- IP55 in accordo alla IEC EN62208; EN60529
- NEMA 12, in accordo alla UL508A; UL50
- grado di resistenza all'urto IK10 in accordo alla IEC EN62208; EN62262.



Per ogni necessità successiva al vostro ordine di acquisto, è possibile ordinare le parti di ricambio elencate in tabella.



ARTICOLI DI RICAMBIO - SBA

DIMENSIONI			PIASTRA P.A.
L	H	P	
600	1000	400	WPZ-SB601
800	1000	400	WPZ-SB801
1000	1000	400	WPZ-SB001
1200	1000	400	WPZ-SB201

BANCO A LEGGIO

CODICE SBA	DIMENSIONI			FISS.PAVIMENTO		ING. CAVI		LUCE PORTA	PIASTRA INTERNA		
	B	A	P	C	D	E	F	M	L	H	I (MAX)
SBA601	600	1000	400	489	273	490	230	445	530	830	334
SBA801	800	1000	400	689	273	690	230	645	730	830	334
SBA001	1000	1000	400	889	273	410 (x2)	230	345	930	830	334
SBA201	1200	1000	400	1089	273	510 (x2)	230	445	1130	830	334

ZOCCOLO MODULARE EUZE

REALIZZAZIONE

Angolari in lamiera d'acciaio pressopiegata con coperture frontali in pvc. Traverse frontali e laterali in lamiera d'acciaio pressopiegata.

VERNICIATURA

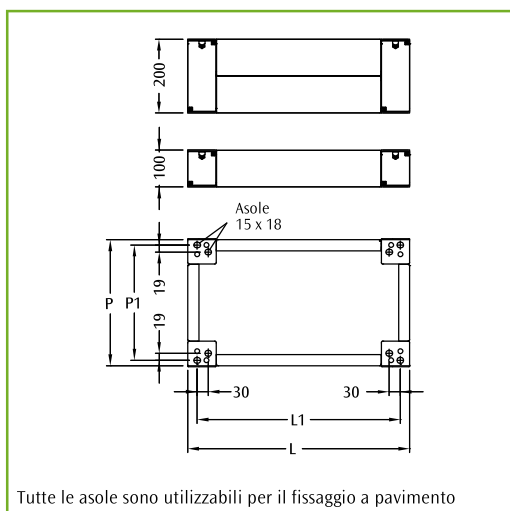
Ciclo standard di finitura ETA: primer a base di vernice con deposizione a cataforesi con resina epossidica e finitura con polveri termoindurenti. Colore: RAL 5020 bucciato.



COMPOSIZIONE

Lo zoccolo modulare si compone di:

- angolari: confezione da 4 pezzi con coperture frontali e viteria di montaggio
- traverse frontali: confezione da 2 pezzi
- traverse laterali: confezione da 2 pezzi.



ANGOLARI UNIVERSALI

CODICE EUZE	DESCRIZIONE
EUZE-A100	ANGOLARI PER ZOCCOLO H=100
EUZE-A200	ANGOLARI PER ZOCCOLO H=200

Fornitura: confezione da 4 pezzi con viteria di montaggio.

TRAVERSE FRONTALI UNIVERSALI

CODICE EUZE	DESCRIZIONE	LUNGH. TRAV. MM
EUZE-T0600	TRAVERSE FRONT. ZOCCOLO L=600	444
EUZE-T0800	TRAVERSE FRONT. ZOCCOLO L=800	644
EUZE-T1000	TRAVERSE FRONT. ZOCCOLO L=1000	844
EUZE-T1200	TRAVERSE FRONT. ZOCCOLO L=1200	1044

Fornitura: confezione da 2 pezzi.

Per ordinare traverse frontali H=200 aggiungere il suffisso D al codice (Es.: EUZE-T0600D).

TRAVERSE LATERALI PER LEGGIO SBA

CODICE EUZE	DESCRIZIONE	LUNGH. TRAV. MM
EUZE-T0400B	TRAVERSE LAT. ZOCCOLO P=400	206

Fornitura: confezione da 2 pezzi.

Per ordinare traverse laterali H=200 aggiungere il suffisso D al codice (Es.: EUZE-T0400BD).

CARATTERISTICHE DIMENSIONALI

DIM. LEGGIO		DIM. ZOCCOLO		INTERASSE FORI	
L	P	L	P	L1	P1
600	400	600	340	549	311
800	400	800	340	749	311
1000	400	1000	340	949	311
1200	400	1200	340	1149	311

Leggii



REALIZZAZIONE

Involucro in lamiera d'acciaio pressopiegata, provvisto di porta anteriore in lamiera d'acciaio con fascia laterale di irrigidimento e pannello superiore in lamiera d'acciaio completo di profili sendzimir e fermo in apertura di tipo meccanico. Piastra p.a. in lamiera d'acciaio sendzimir fissata alla parete posteriore.

VERNICIATURA

Ciclo standard di finitura ETA: primer a base di vernice con deposizione a cataforesi con resina epossidica e finitura con polveri termoindurenti. Involucro, porte e pannello superiore: colore RAL 7035 bucciato.



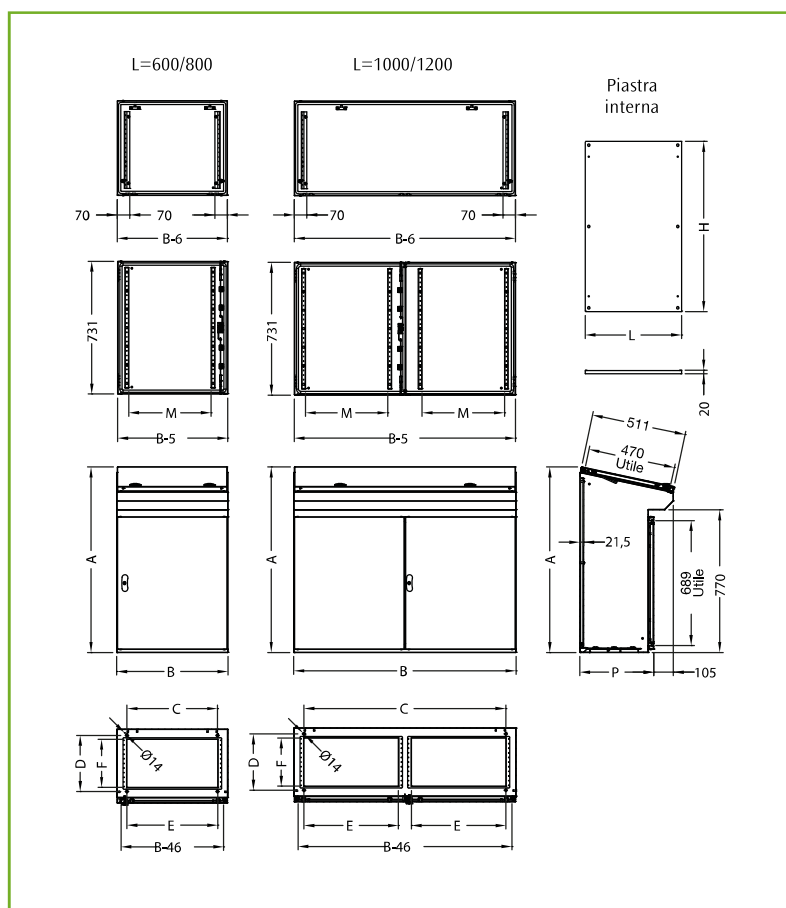
COMPOSIZIONE

Il leggio si compone di:

- involucro
- porta completa di sistema di chiusura a doppia aletta Ø 3mm
- pannello superiore completo di sistema di chiusura
- piastra P.A.
- ingresso cavi regolabile.

GRADO DI PROTEZIONE

- IP55 in accordo alla IEC EN62208; EN60529
- NEMA 12, in accordo alla UL508A; UL50
- grado di resistenza all'urto IK10 in accordo alla IEC EN62208; EN62262.



Per ogni necessità successiva al vostro ordine di acquisto, è possibile ordinare le parti di ricambio elencate in tabella.



ARTICOLI DI RICAMBIO - ZBA

DIMENSIONI			PIASTRA P.A.
L	H	P	
600	1000	400	WPZ-ZB601
800	1000	400	WPZ-ZB801
1000	1000	400	WPZ-ZB001
1200	1000	400	WPZ-ZB201

BANCO A LEGGIO ZBA

CODICE ZBA	DIMENSIONI			FISS.PAVIMENTO		ING. CAVI		LUCE PORTA	PIASTRA INTERNA	
	B	A	P	C	D	E	F	M	L	H
ZBA601	600	1000	400	489	303	490	260	445	520	918
ZBA801	800	1000	400	689	303	690	260	645	720	918
ZBA001	1000	1000	400	889	303	410 (x2)	260	345	920	918
ZBA201	1200	1000	400	1089	303	510 (x2)	260	445	1120	918

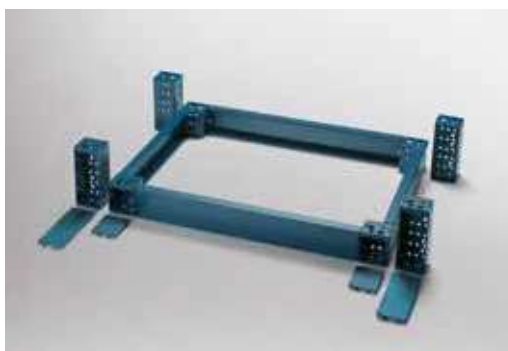
ZOCCOLO MODULARE EUZE

REALIZZAZIONE

Angolari in lamiera d'acciaio pressopiegata con coperture frontali in pvc. Traverse frontali e laterali in lamiera d'acciaio pressopiegata.

VERNICIATURA

Ciclo standard di finitura ETA: primer a base di vernice con deposizione a cataforesi con resina epossidica e finitura con polveri termoindurenti. Colore: RAL 5020 bucciato.



COMPOSIZIONE

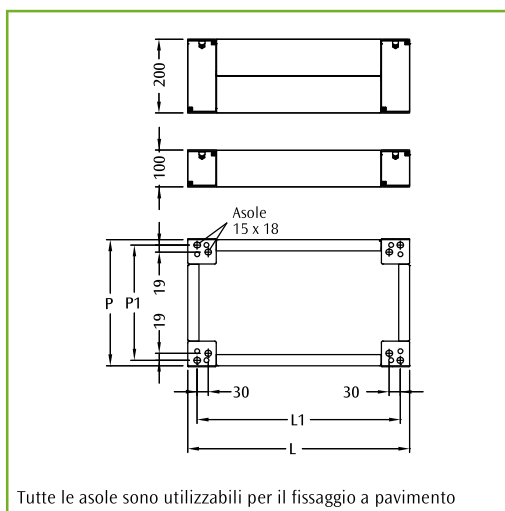
Lo zoccolo modulare si compone di:

- angolari: confezione da 4 pezzi con coperture frontali e viteria di montaggio
- traverse frontali: confezione da 2 pezzi
- traverse laterali: confezione da 2 pezzi.

ANGOLARI UNIVERSALI

CODICE EUZE	DESCRIZIONE
EUZE-A100	ANGOLARI PER ZOCCOLO H=100
EUZE-A200	ANGOLARI PER ZOCCOLO H=200

Fornitura: confezione da 4 pezzi con viteria di montaggio.



TRAVERSE FRONTALI UNIVERSALI

CODICE EUZE	DESCRIZIONE	LUNGH. TRAV. MM
EUZE-T0600	TRAVERSE FRONT. ZOCCOLO L=600	444
EUZE-T0800	TRAVERSE FRONT. ZOCCOLO L=800	644
EUZE-T1000	TRAVERSE FRONT. ZOCCOLO L=1000	844
EUZE-T1200	TRAVERSE FRONT. ZOCCOLO L=1200	1044

Fornitura: confezione da 2 pezzi.

Per ordinare traverse frontali H=200 aggiungere il suffisso D al codice (Es.: EUZE-T0600D).

TRAVERSE LATERALI PER LEGGIO ZBA

CODICE EUZE	DESCRIZIONE	LUNGH. TRAV. MM
EUZE-T0400C	TRAVERSE LAT. ZOCCOLO P=400	236

Fornitura: confezione da 2 pezzi.

Per ordinare traverse laterali H=200 aggiungere il suffisso D al codice (Es.: EUZE-T0400CD).

CARATTERISTICHE DIMENSIONALI

DIM. LEGGIO		DIM. ZOCCOLO		INTERASSE FORI	
L	P	L	P	L1	P1
600	400	600	370	549	341
800	400	800	370	749	341
1000	400	1000	370	949	341
1200	400	1200	370	1149	341

Leggii



CUFFIA PE

Ad integrazione dell'alzata PE (P=500) per profondità maggiori rispetto alla versione standard, si applica in sostituzione del pannello posteriore.

REALIZZAZIONE

Lamiera d'acciaio.

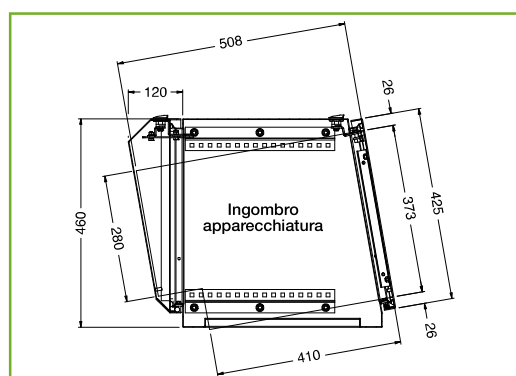
VERNICIATURA

Ciclo standard di finitura ETA: primer a base di vernice con deposizione a cataforesi con resina epossidica e finitura con polveri termoindurenti. Colore: RAL 7035 bucciato.



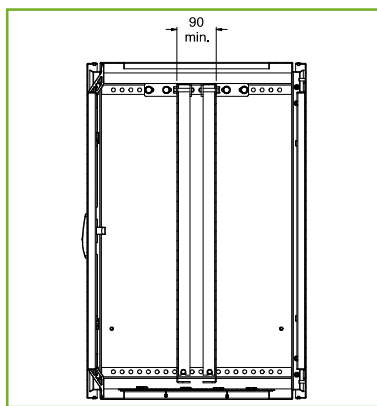
COMPOSIZIONE

Pezzo singolo completo di sistema di chiusura, garanzia di tenuta e accessori di montaggio



CUFFIA PE	
CODICE PECF	LARGHEZZA PE
PECF8025	800
PECF1235	1200
PECF1645	1600

Leggii



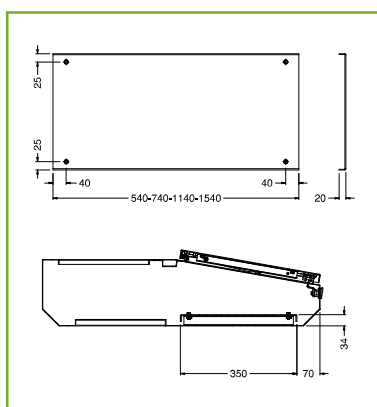
PIASTRA P.A. PER BASE AE

Realizzata in lamiera d'acciaio sendzimir.

COMPOSIZIONE

Pezzo singolo completo di accessori di montaggio.

PIASTRA P.A. PER AE	
CODICE PA4-AE	LARGHEZZA AE
PA4-AE825	800
PA4-AE235	1200
PA4-AE645	1600



PIASTRA P.A. PER MENSOLA LE

Realizzata in lamiera d'acciaio sendzimir.

COMPOSIZIONE

Pezzo singolo completo di accessori di montaggio.

PIASTRA P.A. PER LE	
CODICE PA4-LE	LARGHEZZA LE
PA4-LE015	600
PA4-LE025	800
PA4-LE235	1200
PA4-LE645	1600

COPERCHIO TL PER AE / LE

Realizzato in lamiera d'acciaio.

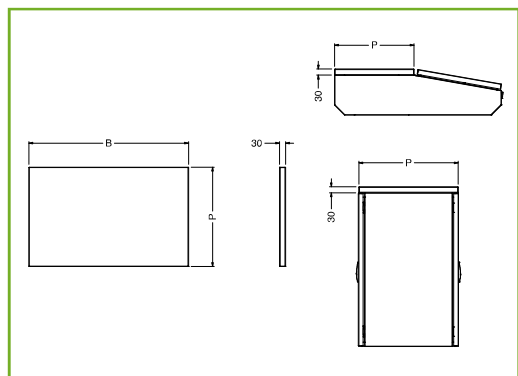
VERNICIATURA

Ciclo standard di finitura ETA: primer a base di vernice con deposizione a cataforesi con resina epossidica e finitura con polveri termoindurenti. Colore: RAL 7035 bucciato.



COMPOSIZIONE

Pezzo singolo completo di guarnizione e viti di fissaggio.



TL PER LE PROFONDITÀ 400

CODICE	DIMENSIONI	
	TL	B
TL601	600	398
TL802	800	398
TL123	1200	398
TL164	1600	398

TL PER LE PROFONDITÀ 500

CODICE	DIMENSIONI	
	TL	B
TL8025	800	498
TL1235	1200	498
TL1645	1600	498

MANIGLIA PER LEGGIO

Realizzata in lega di alluminio, fornita in pezzo singolo completo di accessori di montaggio.

MANIGLIA PER LEGGIO

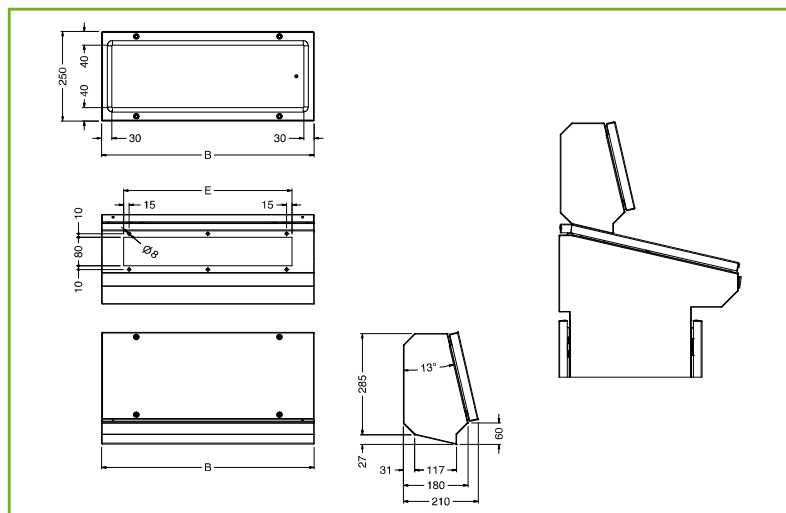
CODICE WA	LARGHEZZA LEGGIO
WA-400	600
WA-410	800
WA-430	1000
WA-440	1200
WA-450	1600



Leggii

ALZATA SPA

Compatibile con ZBA e SBA previa foratura. Viteria compresa.

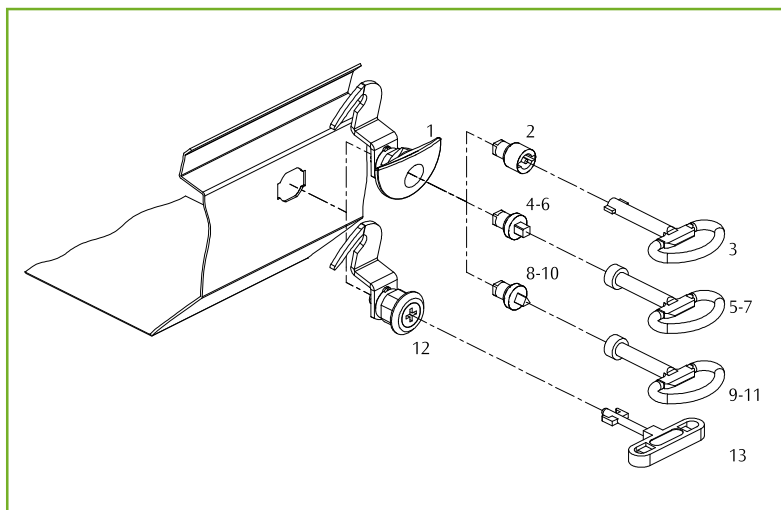


ALZATA SPA

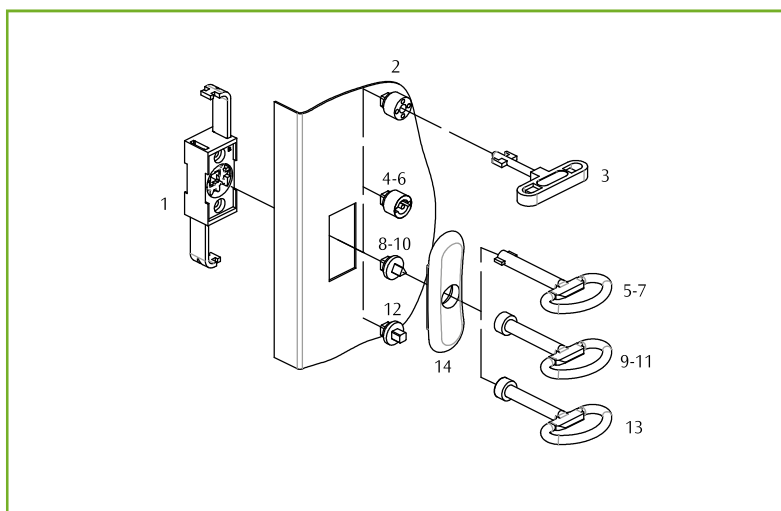
CODICE SPA	DIMENSIONI	
	B	E
SPA601	594	470
SPA801	794	670
SPA001	994	870
SPA201	1194	1070

SISTEMI DI CHIUSURA

SISTEMI DI CHIUSURA		
CODICE	RIF.	DESCRIZIONE
WE		
WE251	1	SERRATURA
WE255	2	INSERTO ETA
WE160	3	CHIAVE ETA
WE260	4	INSERTO ∇ 6 MM
WE263	5	CHIAVE ∇ 6 MM
WE265	6	INSERTO ∇ 7 MM
WE268	7	CHIAVE ∇ 7 MM
WE270	8	INSERTO ∇ 6,5 MM
WE273	9	CHIAVE ∇ 6,5 MM
WE275	10	INSERTO ∇ 8 MM
WE278	11	CHIAVE ∇ 8 MM
WE209	12	SERRATURA FIAT
WE210	13	CHIAVE FIAT



SISTEMI DI CHIUSURA		
CODICE	RIF.	DESCRIZIONE
WE		
WE010	1	AZIONAMENTO AD ASTA
WE080	2	INSERTO FIAT
WE210	3	CHIAVE FIAT
WE030	4	INSERTO ETA Ø 3 MM
WE160	5	CHIAVE ETA Ø 3 MM
WE040	6	INSERTO ETA Ø 5 MM
WE170	7	CHIAVE ETA Ø 5 MM
WE050	8	INSERTO ∇ 7 MM
WE180	9	CHIAVE ∇ 7 MM
WE060	10	INSERTO ∇ 8 MM
WE190	11	CHIAVE ∇ 8 MM
WE070	12	INSERTO ∇ 7 MM
WE200	13	CHIAVE ∇ 7 MM
WE021	14	COPRICHiusura ETA



Leggii