



REALIZZAZIONE

Involucro in lamiera d'acciaio inossidabile AISI304L pressopiegata. piastra P.A. in lamiera d'acciaio sendzimir fissata alla parete posteriore.

Pannello superiore in lamiera d'acciaio inossidabile AISI304L con profili sendzimir e fermo in apertura di tipo meccanico. Ingresso cavi regolabile.

Articolo in acciaio inossidabile AISI316L disponibile su richiesta.

COMPOSIZIONE

Involucro completo di:

- porte con sistema di chiusura a doppia aletta Ø 3 mm
- piastra P.A.
- pannello superiore con sistema di chiusura
- ingresso cavi regolabile.

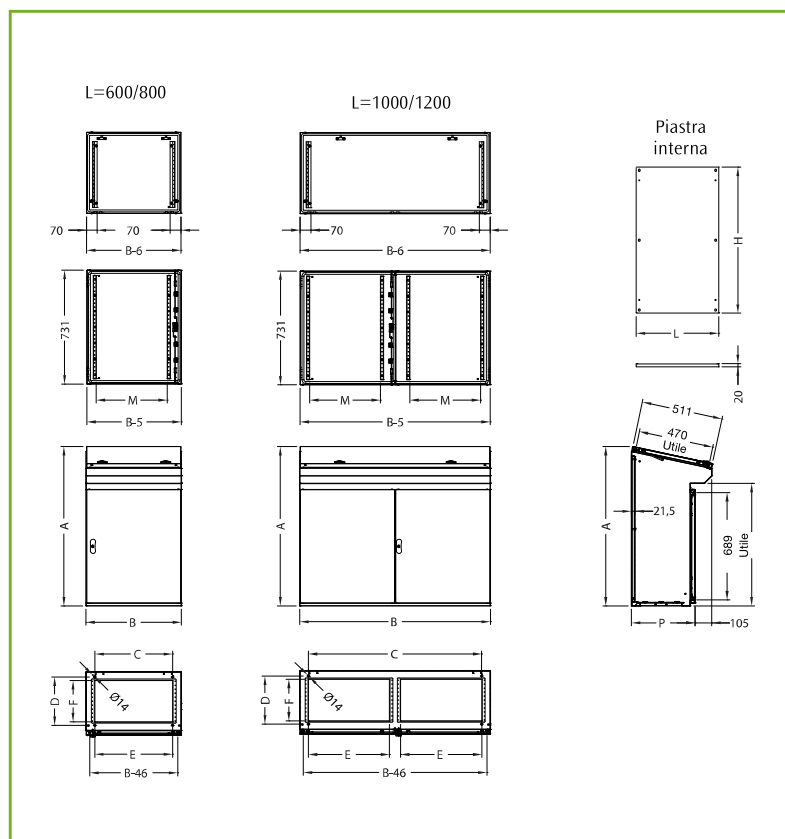
GRADO DI PROTEZIONE

- IP55
- NEMA 12 in accordo alla UL508A; UL50.

BANCHI A LEGGIO INOX

CODICE ZBX	DIMENSIONI			FISS. PAVIMENTO		ING. CAVI		LUCE PORTA	PIASTRA INTERNA	
	B	A	P	C	D	E	F	M	L	H
ZBX6-01	600	1000	400	550	310	490	260	445	520	918
ZBX8-01	800	1000	400	750	310	690	260	645	720	918
ZBX0-01	1000	1000	400	950	310	410 (x2)	260	345	920	918
ZBX2-01	1200	1000	400	1150	310	510 (x2)	260	445	1120	918

Per ordinare l'articolo in acciaio AISI316L aggiungere il suffisso H al codice (Es.: ZBX6-01H).



Inox

ZOCCOLO EUZX

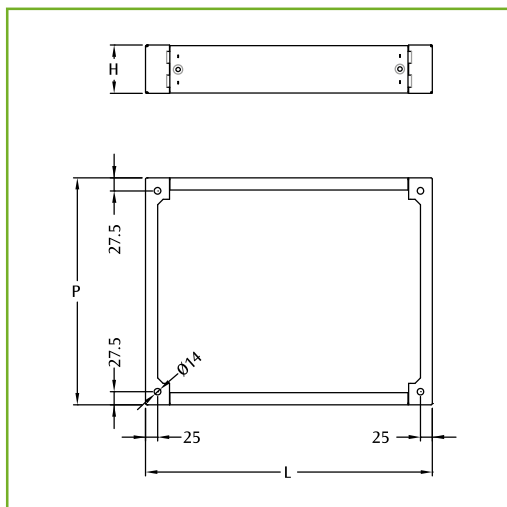
REALIZZAZIONE

Traverse frontali e traverse laterali con angolare integrato realizzate in lamiera d'acciaio inossidabile AISI304L (AISI316L su richiesta).

COMPOSIZIONE

Lo zoccolo si compone di:

- traverse frontali: confezione da nr. 2 pezzi
- traverse laterali con angolari integrati: confezione da nr. 2 pezzi, comprensivi di viteria di montaggio.



CARATTERISTICHE DIMENSIONALI

DIM. LEGGIO		DIM. ZOCCOLO	
L	P	L	P
600	400	600	365
800	400	800	365
1000	400	1000	365
1200	400	1200	365
1600	400	1600	365

TRAVERSE IN PROFONDITÀ CON ANGOLARE INTEGRATO LEGGII

CODICE EUZX	DESCRIZIONE	ALTEZZA TRAVERSA MM
EUZX-P0400M	TRAVERSE IN PROFONDITÀ CON ANGOLARE INTEGRATO L=400	100
EUZX-P0400MD	TRAVERSE IN PROFONDITÀ CON ANGOLARE INTEGRATO L=400	200

TRAVERSE FRONTALI LEGGII

CODICE EUZX	DESCRIZIONE
EUZX-L0600M	TRAVERSE FRONTALI ZOCCOLO L=600
EUZX-L0800M	TRAVERSE FRONTALI ZOCCOLO L=800
EUZX-L1000M	TRAVERSE FRONTALI ZOCCOLO L=1000
EUZX-L1200M	TRAVERSE FRONTALI ZOCCOLO L=1200
EUZX-L1600M	TRAVERSE FRONTALI ZOCCOLO L=1600

Per ordinare lo zoccolo H=200, ordinare nr. 2 confezioni di traverse frontali (Es.: zoccolo H=200 dim. 600x400: nr. 1 EUZX-P0400MD + nr. 2 EUZX-L0800M).

Per ordinare lo zoccolo in lamiera d'acciaio inossidabile AISI316L, aggiungere il suffisso H al codice (Es.: EUZX-P0400MH).

Inox