

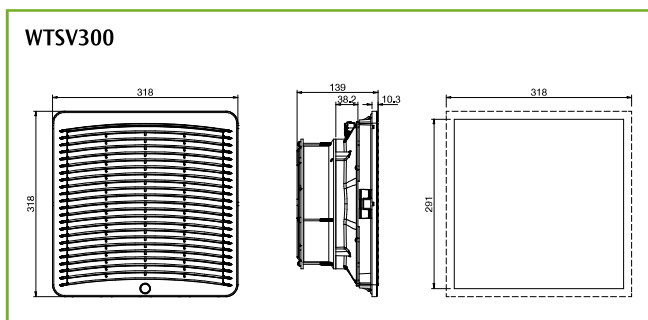
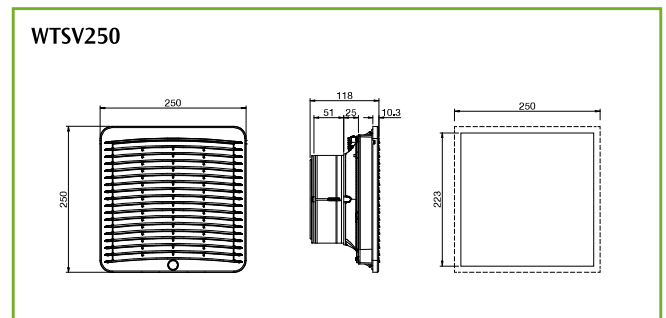
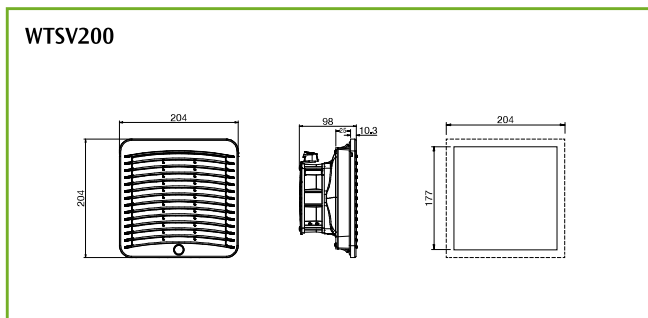
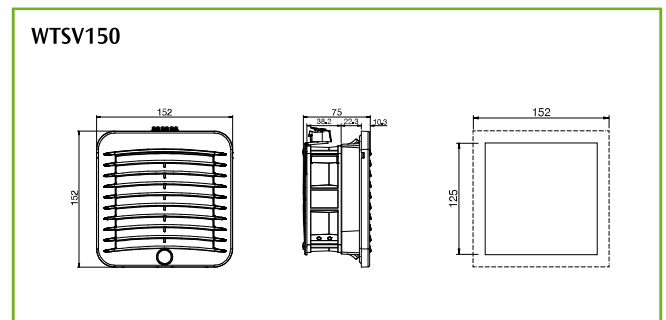
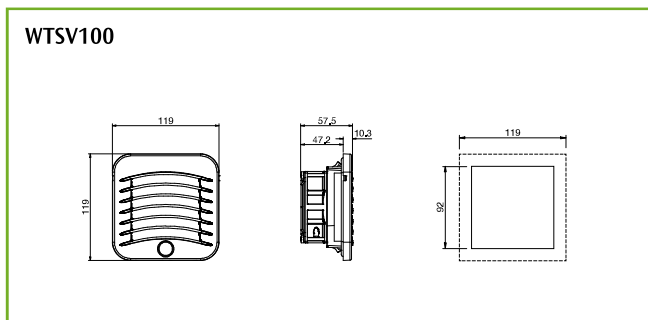


CARATTERISTICHE TECNICHE

- Facile apertura griglia per sostituzione/pulizia filtro
- Sistema di fissaggio privo di viti
- Costruiti in ABS BLEND (RAL7035)
- Portata d'aria: 35 - 850 m³/h
- Orientabilità ventilatori aspiranti/prementi
- MTBF: 40000 ore.

GRADO DI PROTEZIONE:

- IP54
- Nema 12.



GRIGLIA DI VENTILAZIONE CON FILTRO

CODICE	PORTATA D'ARIA m³/h	ALIMENTAZIONE V-ph-Hz	DIMENSIONI ESTERNE (mm)			COMPATIBILE CON GRIGLIA FILTRANTE
			LARGH.	ALT.	PROF.	
WTSV1000220	35	230 - 1 - 50/60	119	119	57,5	WTSG10
WTSV1500220	67	230 - 1 - 50/60	152	152	75	WTSG15
WTSV2000220	108	230 - 1 - 50/60	204	204	98	WTSG20
WTSV2500220	190	230 - 1 - 50/60	250	250	118	WTSG25
WTSV2501220*	270	230 - 1 - 50/60	250	250	99	WTSG25
WTSV3000220	500	230 - 1 - 50/60	318	318	139	WTSG30
WTSV3001220*	700	230 - 1 - 50/60	318	318	135	WTSG30
WTSV3002220*	850	230 - 1 - 50/60	318	318	160,5	WTSG30
WTSV1000203	35	115 - 1 - 50/60	119	119	57,5	WTSG10
WTSV1500203	67	115 - 1 - 50/60	152	152	75	WTSG15
WTSV2000203	108	115 - 1 - 50/60	204	204	98	WTSG20
WTSV2500203	190	115 - 1 - 50/60	250	250	118	WTSG25
WTSV2501203*	270	115 - 1 - 50/60	250	250	99	WTSG25
WTSV3000203	500	115 - 1 - 50/60	318	318	139	WTSG30
WTSV3001203*	700	115 - 1 - 50/60	318	318	135	WTSG30
WTSV3002203*	850	115 - 1 - 50/60	318	318	160,5	WTSG30
WTSV1000211*	50	24 VDC	119	119	57,5	WTSG10
WTSV1500211*	67	24 VDC	152	152	75	WTSG15
WTSV2000211*	108	24 VDC	204	204	98	WTSG20
WTSV2500211*	230	24 VDC	250	250	118	WTSG25
WTSV3002262*	850	400 -3 - 50 / 460 - 3 - 60	318	318	160,5	WTSG30

* Disponibili su richiesta

GRIGLIE FILTRANTI

CODICE	DIMENSIONI ESTERNE (mm)			COMPATIBILE CON GRIGLIA DI VENTILAZIONE
	LARGH.	ALT.	PROF.	
WTSG10	119	119	28,5	WTSV1000220 - WTSV1000203 WTSV1000211
WTSG15	152	152	32,5	WTSV1500220 - WTSV1500203 WTSV1500211
WTSG20	204	204	33,5	WTSV2000220 - WTSV2000203 WTSV2000211
WTSG25	250	250	47,5	WTSV2500220 - WTSV2501220 WTSV2500203 - WTSV2501203 WTSV2500211
WTSG30	318	318	34	WTSV3000220 - WTSV3001220 WTSV3002220 - WTSV3000203 WTSV3001203 - WTSV3002203 WTSV3002262



FILTRO D'ARIA DI RICAMBIO

- Materiale: fibre chimiche
- Peso: 200 g/m²
- Spessore: 14 mm
- Capacità trattenimento polveri: 600 g/m²
- Confezione nr. 10 pezzi.

FILTRI ARIA (10 pz)

CODICE	COMPATIBILE CON GRIGLIA FILTRANTE
WTFSG10	WTSG10
WTFSG15	WTSG15
WTFSG20	WTSG20
WTFSG25	WTSG25
WTFSG30	WTSG30

Condizionamento

WTSV1000	M.U	WTSV1000220		WTSV1000203		WTSV1000211	
Tensione nominale	V	230,1		115,1		24VDC	
Frequenza nominale	Hz	50	60	50	60	-	
Portata aria senza griglia filtrante	m ³ / h	35		35		50	
Portata aria con griglia filtrante	m ³ / h	24 / 27		24 / 27		32 / 38	
Potenza assorbita	W	4,6	4,5	3,6	2,86	6,1	
Corrente assorbita	A	0,21	0,205	0,22	0,175	0,265	
Fusibile T	A	0,5		0,5		0,5	
Temperature interne di funzionamento *	°C	-10 / +70		-10 / +70		-10 / +70	
Pressione sonora esterna	dB (A)	33		33		53	
Altezza x Larghezza x Profondità	mm	119 x 119 x 57,5		119 x 119 x 57,5		119 x 119 x 57,5	

WTSV1500	M.U	WTSV1500220		WTSV1500203		WTSV1500211	
Tensione nominale	V	230,1		115,1		24VDC	
Frequenza nominale	Hz	50	60	50	60	-	
Portata aria senza griglia filtrante	m ³ / h	67		67		67	
Portata aria con griglia filtrante	m ³ / h	50 / 58		50 / 58		50 / 58	
Potenza assorbita	W	22	22	22	25	8,1	
Corrente assorbita	A	0,14	0,14	0,26	0,3	0,335	
Fusibile T	A	0,5		0,5		1	
Temperature interne di funzionamento *	°C	-10 / +70		-10 / +70		-10 / +70	
Pressione sonora esterna	dB (A)	49		49		48	
Altezza x Larghezza x Profondità	mm	152 x 152 x 75		152 x 152 x 75		152 x 152 x 75	

WTSV2000	M.U	WTSV2000220		WTSV2000203		WTSV2000211	
Tensione nominale	V	230,1		115,1		24VDC	
Frequenza nominale	Hz	50	60	50	60	-	
Portata aria senza griglia filtrante	m ³ / h	108		108		108	
Portata aria con griglia filtrante	m ³ / h	75 / 88		75 / 88		75 / 88	
Potenza assorbita	W	22	22	22	24,5	8,1	
Corrente assorbita	A	0,14	0,14	0,26	0,29	0,335	
Fusibile T	A	0,5		0,5		1	
Temperature interne di funzionamento *	°C	-10 / +70		-10 / +70		-10 / +70	
Pressione sonora esterna	dB (A)	49		49		48	
Altezza x Larghezza x Profondità	mm	204 x 204 x 98		204 x 204 x 98		204 x 204 x 98	

WTSV2500	M.U	WTSV2500220		WTSV2500203		WTSV2500211		WTSV2501220	
Tensione nominale	V	230,1		115,1		24VDC		230,1	
Frequenza nominale	Hz	50	60	50	60	-		50	60
Portata aria senza griglia filtrante	m ³ / h	190		190		230		270	
Portata aria con griglia filtrante	m ³ / h	130 / 160		130 / 160		190 / 210		200 / 220	
Potenza assorbita	W	25	70	39	38	26,6	50	66	
Corrente assorbita	A	0,11	0,31	0,59	0,575	0,86	0,25	0,33	
Fusibile T	A	0,5		1		1,5		0,5	
Temperature interne di funzionamento *	°C	-10 / +70		-10 / +70		-10 / +70		-10 / +70	
Pressione sonora esterna	dB (A)	55		55		59		62	
Altezza x Larghezza x Profondità	mm	250 x 250 x 118		250 x 250 x 118		250 x 250 x 118		250 x 250 x 118	

WTSV3000	M.U	WTSV3000220		WTSV3000203		WTSV3001220		WTSV3001203	
Tensione nominale	V	230,1		115,1		230,1		115,1	
Frequenza nominale	Hz	50	60	50	60	50	60	50	60
Portata aria senza griglia filtrante	m ³ / h	500		500		700		700	
Portata aria con griglia filtrante	m ³ / h	380 / 450		380 / 450		600 / 670		600 / 670	
Potenza assorbita	W	50	63	50	72	115	173	125	170
Corrente assorbita	A	0,25	0,315	0,42	0,61	0,51	0,77	1,1	1,5
Fusibile T	A	0,5		1		1		2	
Temperature interne di funzionamento *	°C	-10 / +60		-10 / +60		-10 / +60		-10 / +60	
Pressione sonora esterna	dB (A)	62		62		65		68	
Altezza x Larghezza x Profondità	mm	318 x 318 x 139		318 x 318 x 13		318 x 318 x 135		318 x 318 x 135	

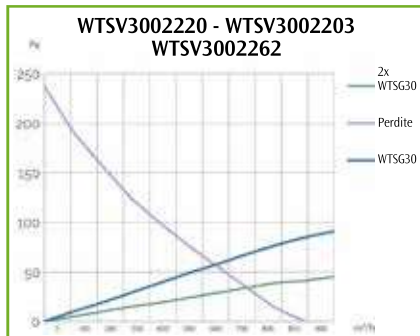
* +55°C UL

Condizionamento



WTSV2501203

115,1
50 60
270
200 / 220
50 75
0,42 0,63
1
-10 / +70
62
250 x 250 x 118



WTSV3002220

WTSV3002203

WTSV3002262

230,1	115,1	400,3	460,3
50 60	50 60	50 60	50 60
850	850	850	850
620 / 670	620 / 700	620 / 700	
142 182	115 196	115 204	
0,63 0,81	1,02 1,24	0,23 0,355	
1,5	2	1	
-10 / +60	-10 / +60	-10 / +60	
65	71	65	
318 x 318 x 160,5	318 x 318 x 160,5	318 x 318 x 160,5	



**KIT COPERTURA IP56
VENTILAZIONE/FILTRI
WTCV**

Cfr. pag. 68 e 222.

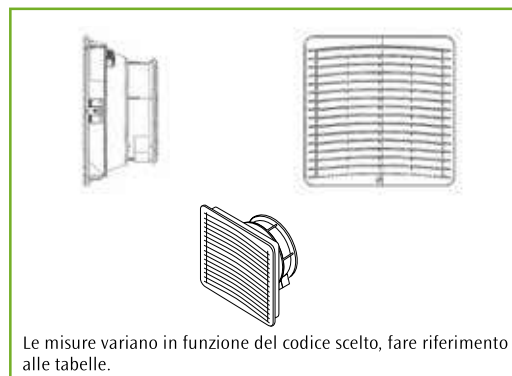


Questi sistemi di ventilazione garantiscono la protezione dai disturbi elettromagnetici mediante l'uso combinato, sulla griglia di guarnizione conduttiva, di una verniciatura speciale e di una retina metallica.

CARATTERISTICHE TECNICHE

- Sistema di fissaggio privo di viti
- Costruiti in ABS BLEND (colore RAL7035)
- Portata d'aria: 35 - 990 m³/h
- Orientabilità ventilatori aspiranti/prementi
- Facile apertura griglia per sostituzione/pulizia filtro
- Allacciamento elettrico tramite connettori a molla
- MTBF: 40000 ore

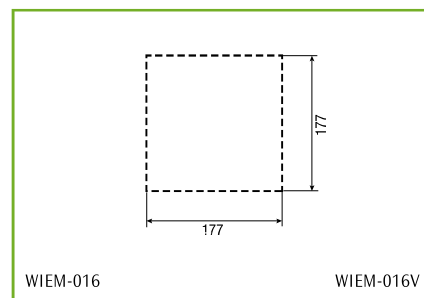
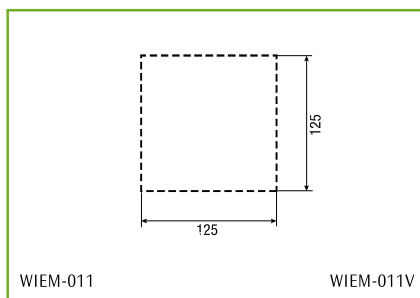
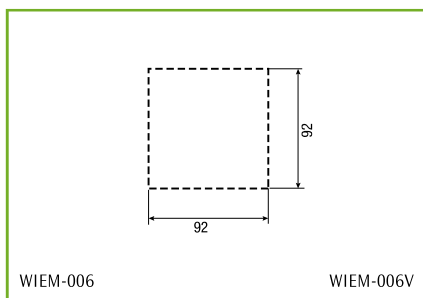
GRADO DI PROTEZIONE
IP54.



Le misure variano in funzione del codice scelto, fare riferimento alle tabelle.

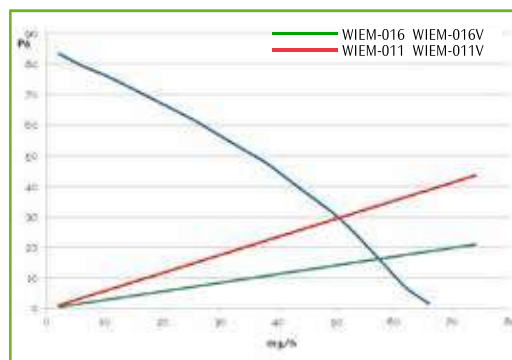
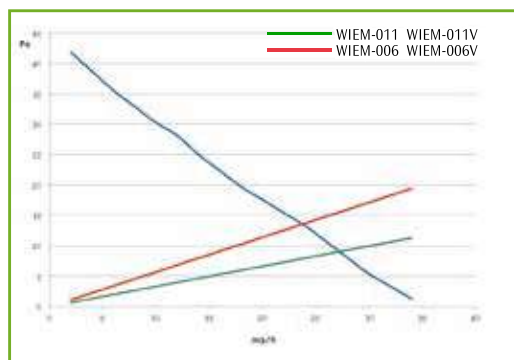
GRIGLIE FILTRANTI EMC

CODICE WIEM	DIMENSIONI	
	LARGH.	ALT.
WIEM-031	119	119
WIEM-036	152	152
WIEM-041	204	204



VENTILATORI EMC

		WIEM-006	WIEM-006V	WIEM-011	WIEM-011V	WIEM-016	WIEM-016V
TENSIONE/FASE/FREQUENZA	V-ph-Hz	230-1-50/60	115/1-50/60	230-1-50/60	115/1-50/60	230-1-50/60	115/1-50/60
LARGHEZZA/ALTEZZA/PROFONDITÀ	MM	119x119x101	119x119x101	152x152x89	152x152x89	204x204x121,5	204x204x121,5
POTENZA ASSORBITA L35L50-DIN 3168	W/A	13/0,07	13/0,13	22/0,14	22/0,26	22/0,14	22/0,26
FUSIBILE T	A	0,5	1	0,5	1	0,5	1
LIMITI TEMPERATURA	°C	- 10 / + 60	- 10 / + 60	- 10 / + 60	- 10 / + 60	- 10 / + 60	- 10 / + 60
RUMOROSITÀ	dB(A)	35	35	49	49	49	49
PORTATA ARIA VENTILATORE	M ³ /h	35	35	67	67	108	108
PORTATA ARIA VENTILATORE + FILTRO	M ³ /h	24/27	24/27	50/58	50/58	75/88	75/88



CAPPA DI VENTILAZIONE WA250B/WA250VB

Corpo, tettuccio e sostegno ventilatore realizzati in lamiera d'acciaio.

VERNICIATURA

Ciclo standard di finitura ETA: primer a base di vernice con deposizione a cataforesi con resina epossidica e finitura con polveri termoindurenti
Colore: RAL 7035 bucciato.

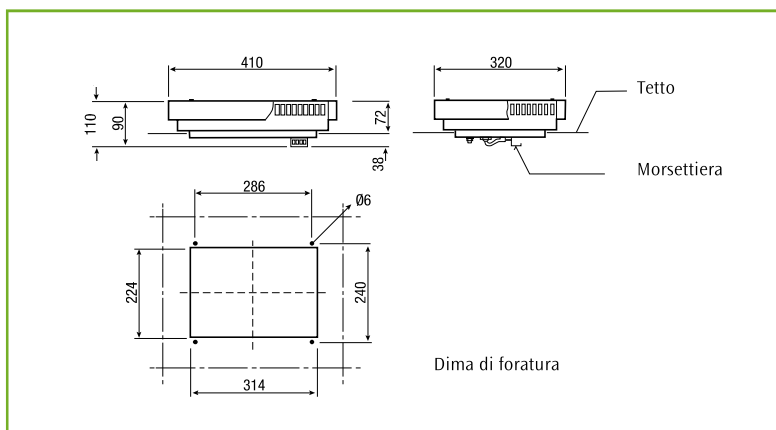


GRADO DI PROTEZIONE

IP23

COMPOSIZIONE

- Corpo, tettuccio e sostegno ventilatore, con guarnizione di tenuta e accessori di montaggio
- Ventilatore radiale
- Griglia salvadita
- Condensatore
- Morsettiere di collegamento



CAPPA DI VENTILAZIONE

CODICE	TENSIONE NOMINALE	POTENZA	PORTATA ARIA	PREVALENZA MAX	CONDENSATORE	RUMOROSITÀ
WA	V/Hz	W	M ³ /H	Pa		dB(A)
WA250B	220/50-60	75	550	320	2	62
WA250VB	110/50-60	75	550	320	2	62



CAPPA DI AERAZIONE WA255B

Corpo e tettuccio realizzati in lamiera d'acciaio.

VERNICIATURA

Ciclo standard di finitura ETA: primer a base di vernice con deposizione a cataforesi con resina epossidica e finitura con polveri termoindurenti
Colore: RAL 7035 bucciato.



GRADO DI PROTEZIONE

IP23

COMPOSIZIONE

Corpo e tettuccio con guarnizione di tenuta e accessori di montaggio.